



X-188

Straightening Frame Châssis de redressement Richt- und Aufbaurahmen Richtbank



A winning combination: good sense and efficiency

All those complications that make you lose time - such as useless bolts, difficult alignments - are no longer necessary, thanks to practical solutions which improve performance and save time.

Straightening is powerful and smooth, and positioning is perfect during pulling and pushing operations.

Le triomphe du bon sens et de l'efficacité

Toutes les complications qui font perdre du temps, les boulons inutiles, les alignements difficiles... tout cela est éliminé au profit de solutions pratiques qui améliorent vos interventions et les rendent plus rapides.

Le redressement est puissant et docile, l'orientation parfaite en traction et en poussée.

Vernunft und Effizienz in einer gewinnbrin- genden Kombination

All diese Komplikationen, durch die Sie Zeit verschwenden - wie z.B. nutzlose Bolzen, mühevolleres Ausrichten des Fahrzeugs - verschwinden, dank praktischer Lösungen, die Leistung steigern und die Arbeit beschleunigen. Das Richten ist kraftvoll und gleichförmig, und die Ausrichtung ist während der Zug- und Druckerarbeiten perfekt.

Een niet te overtreffen kombinatie: goed door- dacht en efficiënt

Al die tijdverslindende complicaties, nutteloze bouten, moeilijke afstellingen. U bent er van af met deze praktische oplossing. U levert beter werk en U bespaart nog tijd ook. Richten gaat soepel en krachtig en de positionering tijdens trekken en drukken is perfect.

X-188

A well-thought-out tool - simple and robust - designed to make your work easier and more efficient.

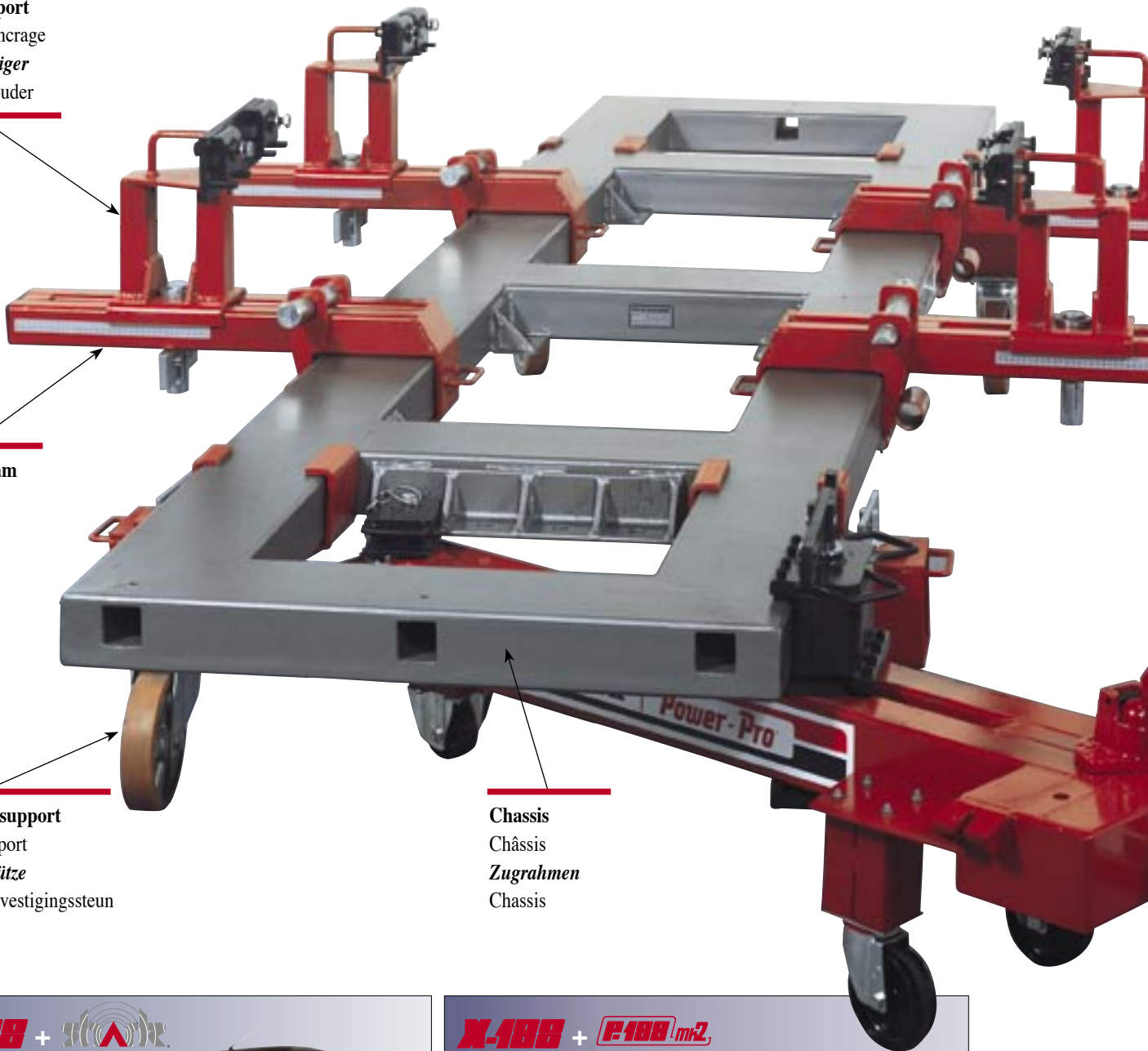
Un outil logique, simple et robuste, pour un travail aisé, rapide et efficace.

Clamp support
Support d'ancrage
Klemmenträger
Klemmenhouder

Lateral beam
Bras latéral
Seitenarm
Lengtebalk

Wheel and support
Roue et support
Rad und Stütze
Wiel met bevestigingssteun

Chassis
Châssis
Zugrahmen
Chassis





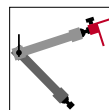
Ein gut durchdachtes, einfaches und robustes Werkzeug, mit dem Sie leichter und effizienter arbeiten können und außerdem noch Zeit einsparen.

Een goed doordacht stuk gereedschap - simpel en stevig - speciaal ontworpen om uw werk eenvoudiger en efficiënter te maken en u te helpen tijd te besparen.

Chain lock head
Tête de verrouillage
Kettenumlenklager
Sluitkop

Ram and extension tube
Vérin et rallonge
Zylinder und Verlängerungsrohr
Cilinder en Verlengbuis

Power-Pro®



LD 110



PB 312

Support for X-188

Base pour utilisation sur le X-188

Halterung für Einsatz am X-188

Basiselement voor gebruik op de X-188



Options & Sets

Options & compositions

Wahlweises Zubehör & Satzzusammenstellungen

Opties & Sets



PB 306.4

Set of 4 stool stand supports with extension.

Jeu de 4 chandelles-tabourets avec rehausse.

Satz aus 4 Unterstellböcken.

Set van 4 steunen met verlenging.

PB 304

Set of 3 swivelling castors with support and adjustable legs.

Jeu de 3 roues orientables avec support et béquilles réglables.

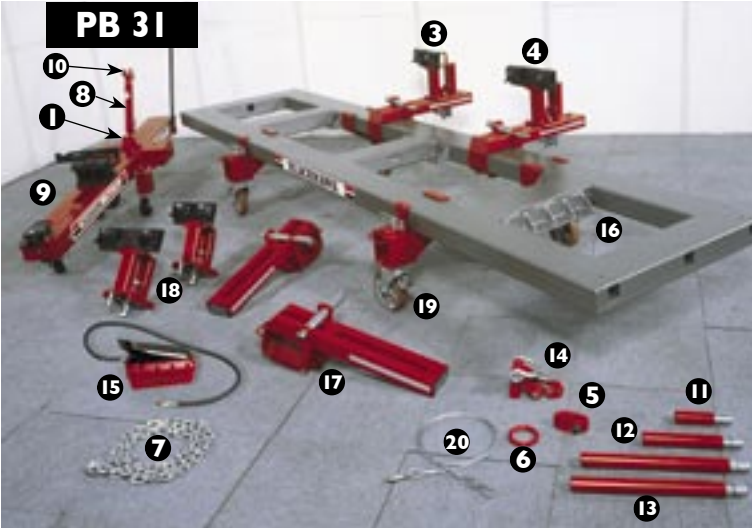
Satz kleine Räder mit Stützen.

Set van 2 zwenkwielen met verstelbare steunen, en 1 vast wiel met bevestigingsteun.

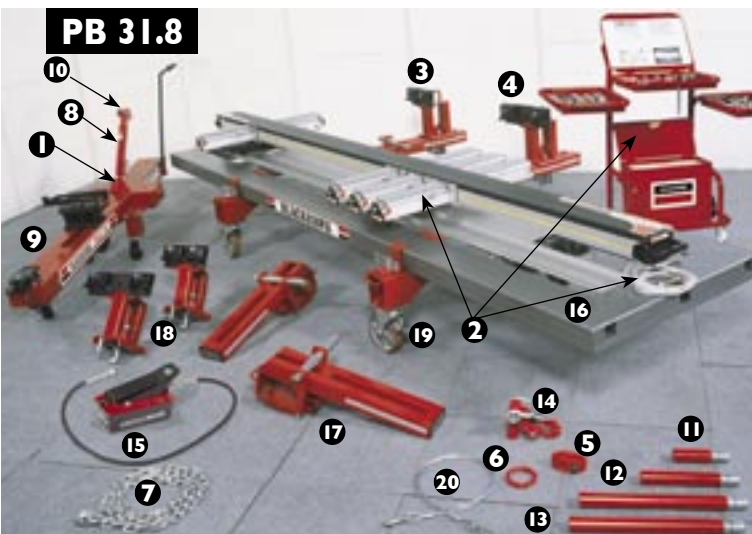


35 kg

PB 31



PB 31.8



PB 31



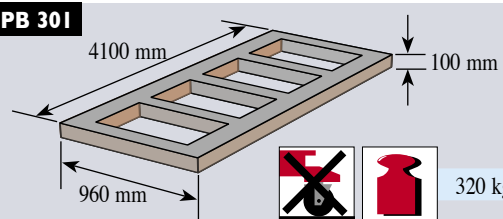
PB 31.8



1	91508	1	1
2	96412.8	-	P188 mr2 1
3	AEK 158.2	2	2
4	AEK 159.2	2	2
5	AEK 233	1	1
6	AEK 236	1	1
7	AEK 307 <small>Wespe</small> 2700 mm	1	1
8	ASK 257900	1	1
9	B 225	1	1
10	K 178264	1	1
11	K 239900	1	1
12	K 240900	1	1
13	K 241900	2	2
14	K 830901	1	1
15	P 790 H	1	1
16	PB 301	1	1
17	PB 302.4	1(x4)	1(x4)
18	PB 303.4	1(x4)	1(x4)
19	PB 307.4	1(x4)	1(x4)
20	AEK 99	1	1

PB 31.8 = PB 31 X-188 + 96412.8 P188 mr2

PB 301



320 kg

BLACKHAWK®



Blackhawk® reserves the right to change the specifications mentioned in this catalogues. / Blackhawk® se réserve le droit de modifier à tout moment les caractéristiques indiquées dans ce catalogue. / Technische Änderungen ohne Vorankündigung vorbehalten. / Blackhawk® behoudt zich het recht voor te allen tijde veranderingen in samenstelling van de specificaties door te voeren.

BLACKHAWK SA
Centre Eurofret - Rue du Rheinfeld - BP5 - F-67026 Strasbourg Cedex - FRANCE - Tel: +33 3 88 65 76 30

France / Benelux : E-Mail : d.vibert@blackhawk.fr - Fax: +33 3 88 65 76 51

Deutschland / Österreich / Schweiz : E-Mail : verkauf@blackhawk.fr - Fax: +33 3 88 65 76 31

Export : E-Mail : g.mehl@blackhawk.fr - Fax : +33 3 88 65 76 51

SNAP-ON EQUIPMENT UK - BLACKHAWK

48 Sutton Park Avenue - Reading RG1 1AZ - UK
Tel: 01303 270273 - Fax: 01303 270274 - E-Mail : sales@blackhawk.co.uk

SNAP-ON EQUIPMENT SRL - BLACKHAWK ITALIA

Via Provinciale Carpi 33 - I-42015 Correggio - RE - ITALY
Tel: +39 0522 733620 - Fax: +39 0522 733621 - E-Mail: blackhawk@snapon.com